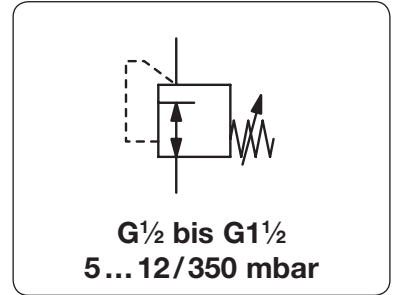
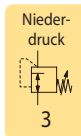


<b>Beschreibung</b>	Hochsensibler Membran-Niederdruckregler mit guter Regelcharakteristik. Der Nullabschluss verhindert ein Ansteigen des Ausgangsdruckes, wenn kein Volumenstrom fließt.	
<b>Medium</b>	Druckluft oder neutrale Gase	
<b>Eingangsdruck</b>	max. 4 bar	
<b>Eigenluftverbrauch</b>	Der Druckregler hat keinen Eigenluftverbrauch.	
<b>Einstellung</b>	von Hand unterhalb der Abdeckkappe am Federdom	
<b>Rücksteuerung</b>	ohne Sekundärentlüftung	
<b>Genauigkeit</b>	bei max. Volumenstrom < 20 % Druckabweichung vom Endwert	
<b>Manometeranschluss</b>	kein Manometeranschluss, wahlweise G $\frac{1}{4}$ einseitig bei G $\frac{1}{2}$ und G1, Standard G $\frac{1}{4}$ bei G1 $\frac{1}{2}$	
<b>Einbaulage</b>	beliebig	
<b>Temperaturbereich</b>	-15 °C bis 60 °C	
<b>Werkstoffe</b>	Gehäuse: Aluminium	Innentteile: Aluminium und Kunststoff
	Elastomere: NBR	



Abmessungen			Nenn-	Kv-	Volumen-	Anschluss-	Druck-	Bestell-
A	B	C	weite	Wert	strom	gewinde	Regelbereich	Nummer
mm	mm	mm	DN	(m $^3$ /h)	m $^3$ /h*1	l/min*1	mbar	

Niederdruckregler								Eingangsdruck max. 4 bar, nicht rücksteuerbar	RGB4	
132	174	24	15	0,62	42	700	G $\frac{1}{2}$	5 ... 12	RGB4-04A	
								10 ... 30	RGB4-04C	
								25 ... 45	RGB4-04D	
								40 ... 60	RGB4-04E	
								55 ... 75	RGB4-04F	
								70 ... 90	RGB4-04G	
								85 ... 105	RGB4-04H	
								100 ... 160	RGB4-04I	
								150 ... 230	RGB4-04K	
								220 ... 350	RGB4-04L	
190	230	33	25	2,5	168	2800	G1	5 ... 12	RGB4-08A	
								10 ... 30	RGB4-08C	
								25 ... 45	RGB4-08D	
								40 ... 60	RGB4-08E	
								55 ... 75	RGB4-08F	
								70 ... 90	RGB4-08G	
								85 ... 105	RGB4-08H	
								100 ... 160	RGB4-08I	
								150 ... 230	RGB4-08K	
								220 ... 350	RGB4-08L	
190	265	55	40	5	336	5600	G1 $\frac{1}{2}$	5 ... 12	RGB4-12A	
								10 ... 30	RGB4-12C	
								25 ... 45	RGB4-12D	
								40 ... 60	RGB4-12E	
								55 ... 75	RGB4-12F	
								70 ... 90	RGB4-12G	
								85 ... 105	RGB4-12H	
								100 ... 160	RGB4-12I	
								150 ... 230	RGB4-12K	
								220 ... 350	RGB4-12L	

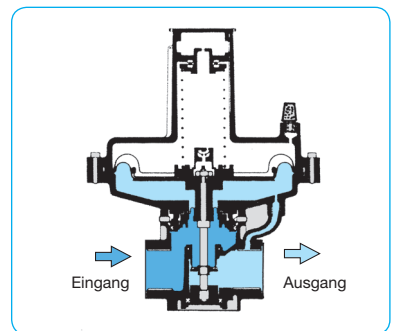
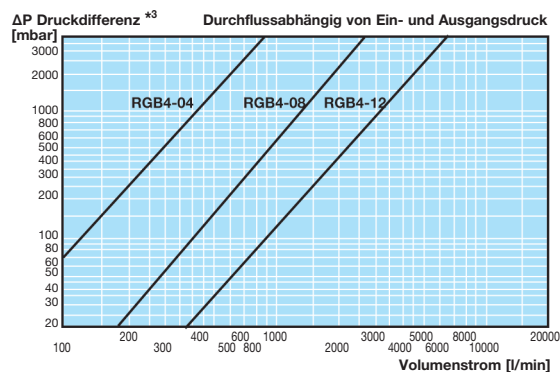
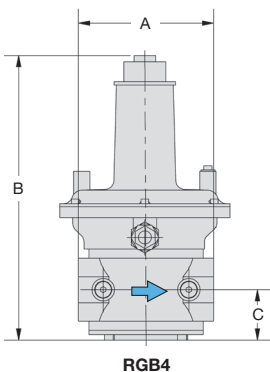


## Wahlweise Ausführung, es ist der entsprechende Buchstabe hinzuzufügen

Anschlussgewinde G $\frac{1}{4}$  für Manometer für G $\frac{1}{2}$  und G1 RGB4-...M

## Zubehör, lose beigelegt

Manometer Ø 63 mm, 0...\*2 mbar, G $\frac{1}{4}$  MA6302-...\*2



\*1 bei 4 bar Eingangsdruck und 100 mbar Ausgangsdruck \*3 ΔP= P<sub>1</sub> - P<sub>2</sub> Druckdifferenz von Eingangsdruck und Ausgangsdruck  
\*2 B6 = 0...60 mbar, C2 = 0...160 mbar, C3 = 0...250 mbar, C4 = 0...400 mbar

Manometer: siehe Kapitel Druckmessgeräte

PDF CAD  
www.aircom.net

**Bestellbeispiel:**  
RGB4-04A